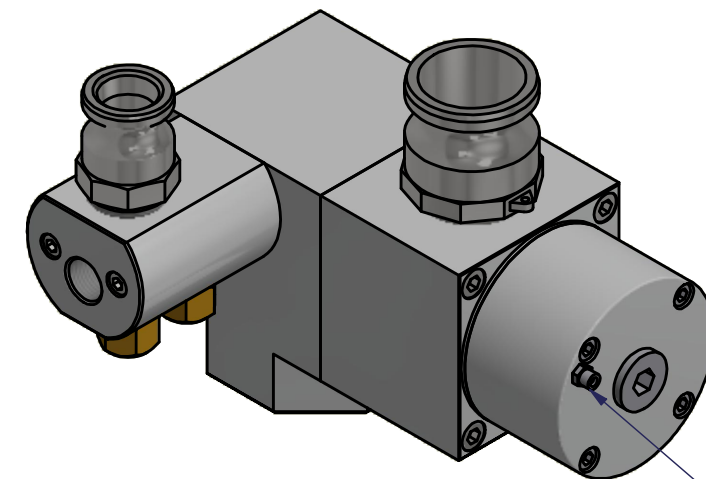
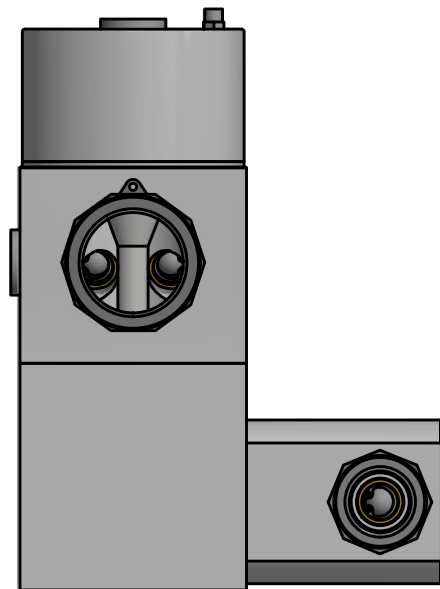
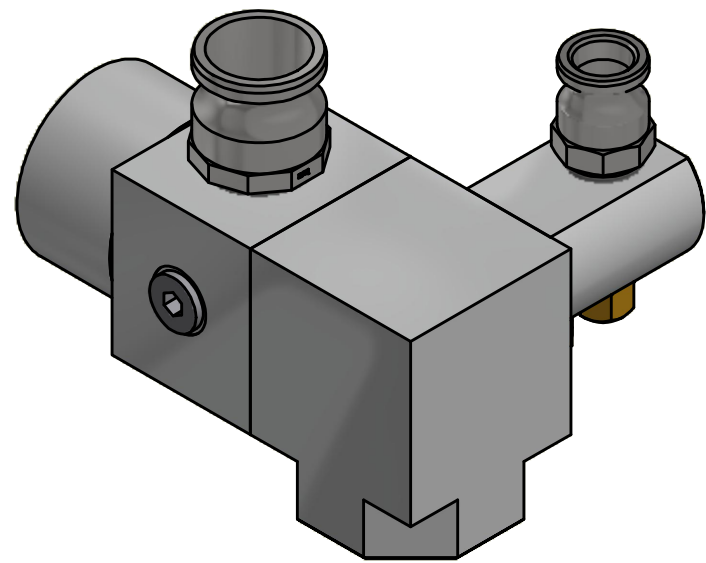
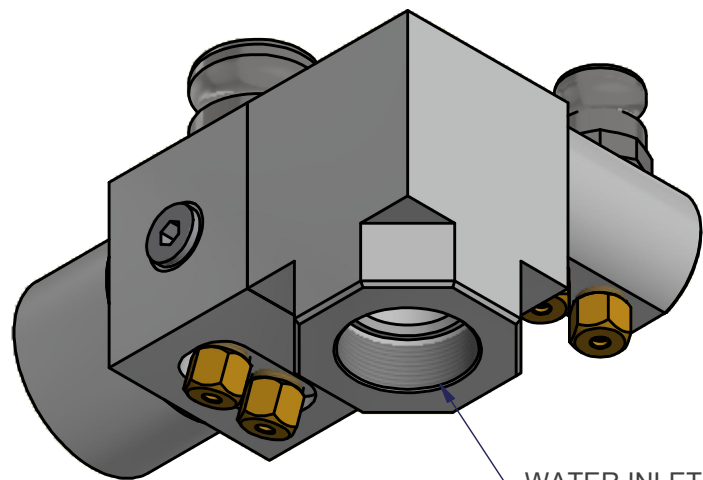


AIR DRAIN VALVE

WATER DRAIN VALVE



SPEED ADJUST



WATER INLET 2" G female

VALVE T3231S-P WITH PNEUMATIC COMMAND

FUNCTION:
WHEN AIR FROM HILL COMES, OPEN AUTOMATICALLY THE WATER VALVE.
FOR NO AIR THE WATER VALVE CLOSE AUTOMATICALLY

BIG WATER FLOW MAX PRESSURE 100 BAR (1400PSI)
MINIMUM AIR PRESSURE TO PILOT VALVE 3 BAR (40 PSI)
LIGHT WEIGHT 5 KG

A TERMINE DI LEGGE CI RISERVIAMO LA PROPRIETA' DI QUESTO DISEGNO CON DIVIETO DI RIPRODURLO O DI RENDERLO NOTO A TERZI O A DITTE CONCORRENTI SENZA NOSTRA AUTORIZZAZIONE SCRITTA.

TONINI FABIO
ELETTROMECCANICA
www.toniniluigi.it

Date 08/02/2022	Drawer FT	Approved	Size A3
Description VALVE WATER WITH PNEUMATIC COMMAND			
N° Part/ Drawing Valvola T3231S-P-22			sheet 1 / 3